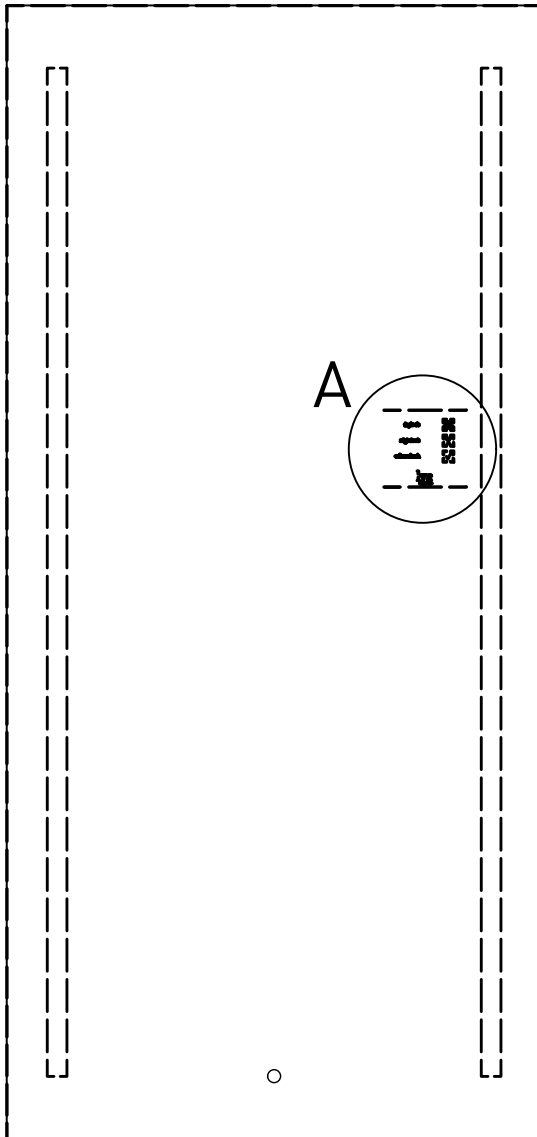


## zierath

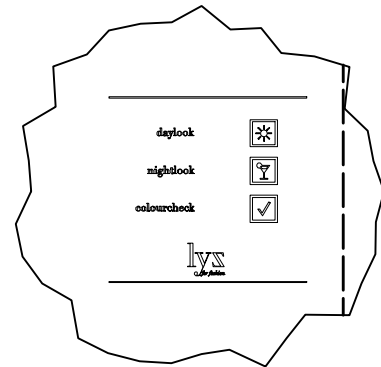
licht / spiegel

## Lyz for fashion

ZLYZA\*\*\*\*\*



A(1:5)



1. Prüfen Sie Inhalte und Produkt vor der Montage auf Vollständigkeit und Beschädigungen.
2. Bei Beschädigungen nehmen Sie bitte Kontakt mit Ihrem Händler auf.
3. Vor der Montage den Strom über den Sicherungskasten abstellen.
4. Die Montage ist nur durch einen Elektrofachkraft durchzuführen.
5. Vorschriften nach VDE 0100 Teil 701 sowie alle nationalen und örtlichen Vorschriften sind zu beachten.
6. Das Produkt ist im Auslieferungszustand nach DIN EN 60529 IP20 geschützt.
7. Leuchtmittel austauschbar\*: Ja
8. Nur für den Inneneinsatz geeignet.

\* Sofern austauschbar, ist dieses nur durch einen Fachmann mit Original-Bauteilen des Herstellers gestattet.

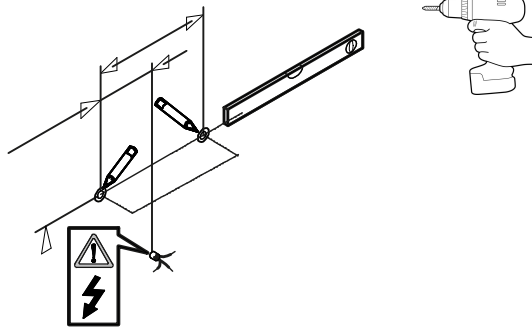
1. Check content and product for completeness and damage before mounting.
2. In case of damage, please contact your dealer.
3. Switch off the power at the fuse box before mounting.
4. Installation must only be carried out by an electrician.
5. Regulations according to VDE 0100 Part 701 as well as all national and local regulations must be observed.
6. In its delivery condition this product is protected according to DIN EN 60529 IP20.
7. Lamp replaceable\*: Yes
8. Only suitable for indoor use.

\* If replaceable, this is only permitted by a specialist with original components from the manufacturer.

## Lieferumfang / Included

- 1 x Umkleidespiegel / Dress up mirror
- 3 x 6 mm Schrauben / 6 mm screws
- 3 x 8 mm Dübel für Mauerwerk / 8 mm dowels for masonry
- 1 x 4 mm Blechschraube / 4 mm tapping srew
- 1 x Haltewinkel / Bracket
- 1 x EasyFix® Schablone / EasyFix® template
- 1 x Anleitung / Manual

01.



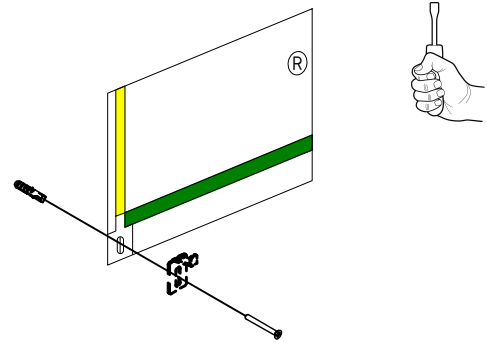
Übertragen Sie die Position der Aufhängung auf die Wand und bohren die 8 mm Löcher für die beiliegenden Dübel.

Achtung: Wir empfehlen die Installation mit 25 cm Abstand über dem Boden.

Transfer the position of the suspension to the wall and drill the 8 mm holes for the enclosed dowels.

Attention: We recoment the installation with 25 cm space above the ground.

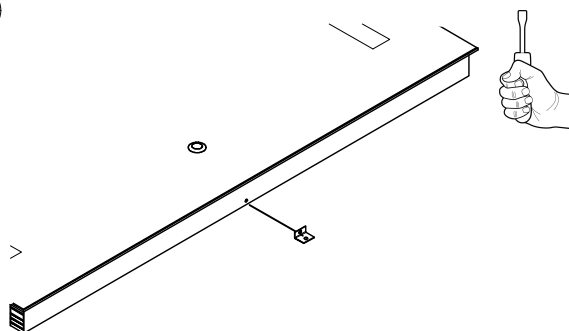
02.



Bringen Sie die Aufhängehaken zusammen mit der beiliegenden EasyFix Schablone, sowie den Dübeln und Schrauben an.

Assemble the suspension hooks together with the enclosed EasyFix template and the dowels and screws.

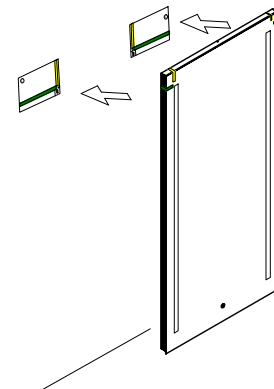
03.



Montieren Sie den Haltewinkel unten am Spiegel.

Mount the bracket at the bottom of the mirror.

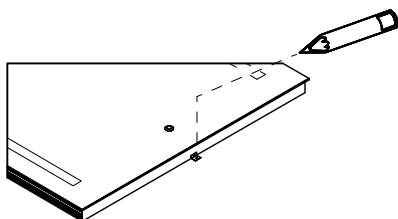
04.



Hängen Sie den Spiegel an die Wand. Das EasyFix System erleichtert Ihnen die Positionierung.

Hang the mirror on the wall. The EasyFix system makes positioning easier.

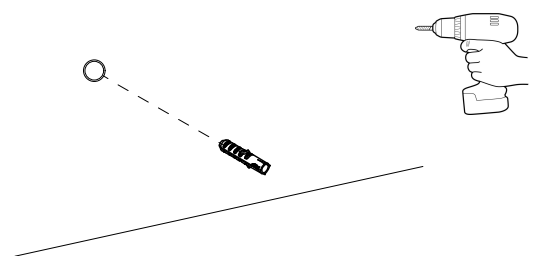
05.



Markieren Sie die Position für die Befestigung des Haltewinkels auf der Wand und nehmen den Spiegel wieder von der Wand ab.

Mark the position for mounting the bracket on the wall and remove the mirror from the wall.

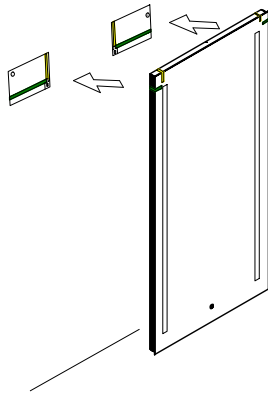
06.



Bohren Sie das zuvor markierte 8 mm Loch für den Haltewinkel und stecken den Dübel ein.

Drill the previously marked 8 mm hole for the bracket and insert the dowel.

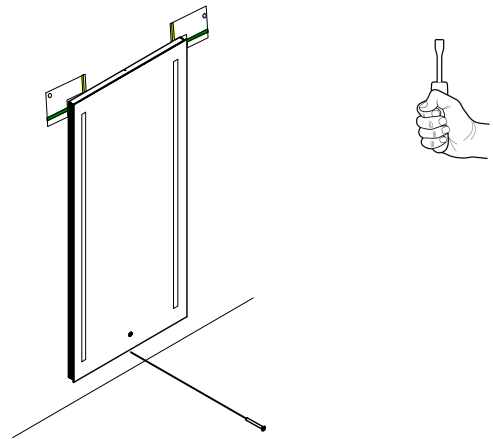
07.



Hängen Sie den Spiegel mittels des EasyFix Systems erneut ein.

Hang the mirror again using the EasyFix system.

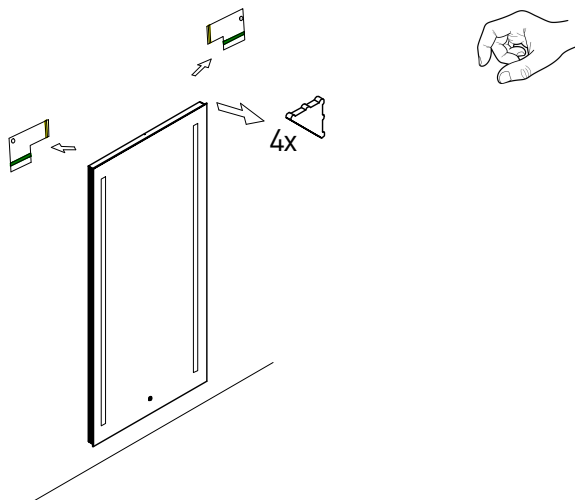
08.



Befestigen Sie den Spiegel mittels des Haltwinkels an der Wand.

Fix the mirror to the wall by using the retaining bracket.

09.



Entfernen Sie jetzt alle Spiegelschutzecken und die EasyFix Schablone.

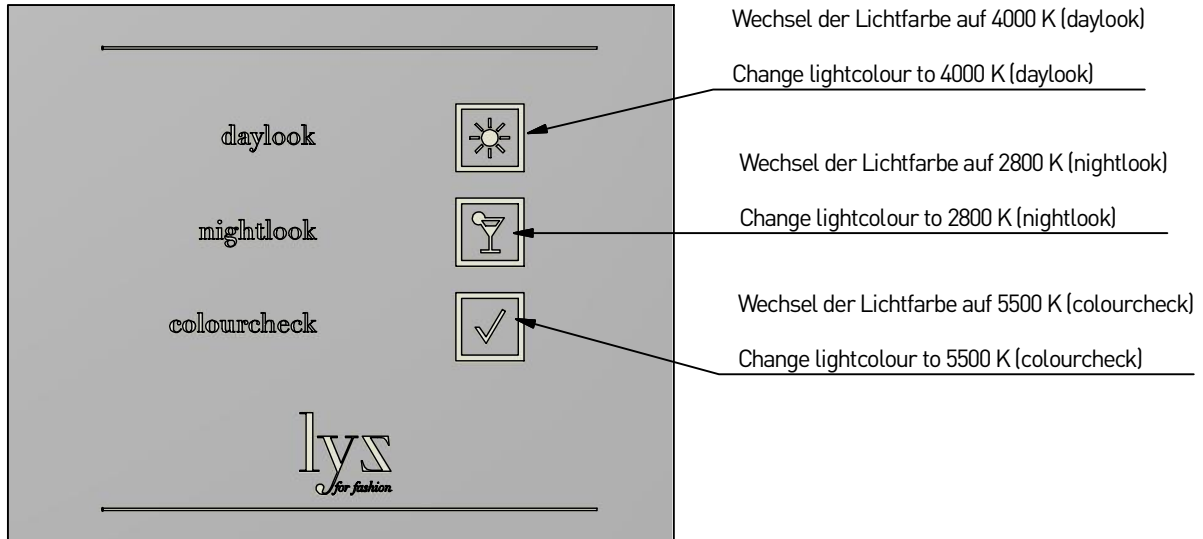
Remove all mirror protectors and the EasyFix template.

## Lichtsituation wechseln:

Zum Wechsel der Lichtfarben folgende Schaltflächen drücken

## Change light situation:

For changing the lightcolor press following buttons



## Bewegungsmelder einstellen:

Zum Einstellen der Schaltzeit muss der Spiegel von der Wand abmontiert sein.

Der Bewegungsmelder wird ab Werk mit einer Schaltzeit von 3 Minuten ausgeliefert.

Durch zweimaliges betätigen des Buttons auf dem Steuergerät (Spiegelrückseite), kann die Schaltzeit verändert werden. Das Steuergerät zeigt die eingestellte Zeit durch blinken an.

1 x blinken = 16 Sek. (Testmodus)

2 x blinken = 3 Minuten

3 x blinken = 10 Minuten

## Set motion detector:

To set the switching time, the mirror must be off the wall.

The motion detector is set to a standard switching time of 3 minutes and is delivered like this from the factory.

By pressing the button on the control unit (back side mirror) twice, you can change the switching time to the desired one.

The control unit shows the setting of the switching time with flashes.

1 x flashing = 16 sec. (Test mode)

2 x flashing = 3 minutes

3 x flashing = 10 minutes